

COMFORT BOX MINI

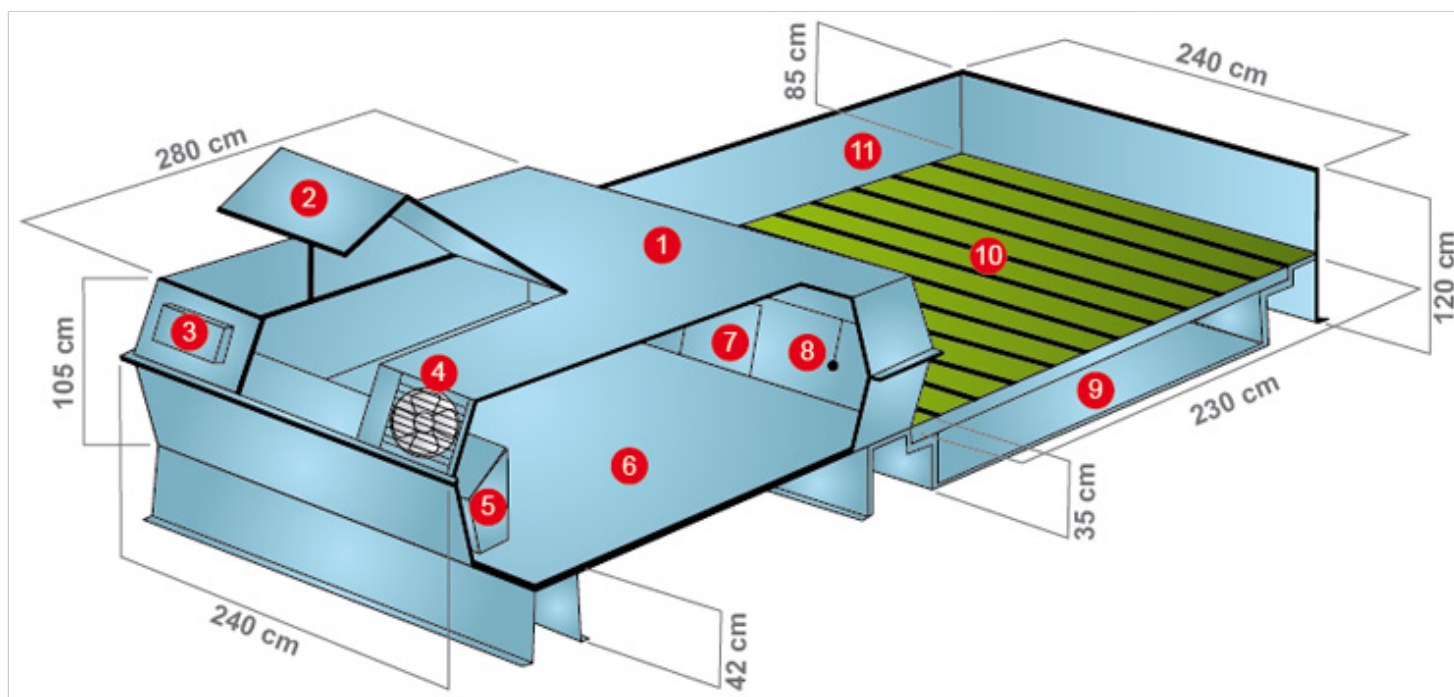
Questo nuovo prodotto nasce dalle esigenze degli allevatori di unire alle performance di accrescimento un elevato standard sanitario.

CARATTERISTICHE TECNICHE

- guscio in vetroresina coibentata con pannello di 3 cm in poliuretano
- vasca in vetroresina per la raccolta delle deiezioni, facile da posare (non necessita scavi) e da sanificare

IMPIANTO ELETTRICO

- strumentazioni di bordo resistenti all'acqua e ai gas IP55
- ventilatore completo di serranda
- riscaldamento a pavimento realizzato con 30 mt. di cavo scaldante 400W
- centralina elettronica per il controllo automatico della termoventilazione



1. Struttura in vetroresina
2. Sportello a ribalta
3. Centraline di comando e alimentazione
4. Ventilatore
5. Mangiatoia
6. Piano riscaldato
7. Sportello
8. Abbeveratoio
9. Vasca in vetroresina per raccolta liquami
10. Grigliato in plastica
11. Recinto esterno in plastica

